



Bobcat®

One Tough Animal.

ELEKTRISCHE VORKHEFTRUCKS

7-serie PLUS, 1,6 tot 3,5 ton capaciteit

🌐 Europa



ONE TOUGH ANIMAL



► GESCHIEDENIS VAN BOBCAT

In 1958 introduceerde Melroe Manufacturing Company een compacte frontlader. Deze evolueerde binnen enkele jaren tot de M400, de eerste echte schranklader ter wereld. Het bedrijf voerde snel daarna het 'Bobcat'-merk in, dat uiteindelijk wereldberoemd werd. Het succes van Bobcat baande de weg voor de wereldwijde sector voor compacte machines zoals we die nu kennen.

► JAREN VAN ERVARING

In 2021 heeft Bobcat zijn portfolio uitgebreid door Doosan Industrial Vehicle over te nemen. Deze specialist in machines voor materiaalverwerking bouwde zijn eerste vorkheftruck in 1968 en breide zich wereldwijd uit met 400 dealers in 93 landen.



► BOBCAT VANDAAG

Bobcat breidt zijn portfolio uit met de toevoeging van vorkheftrucks en orderverzameltrucks voor de materiaalverwerkende industrie. We bieden een uitgebreid assortiment dat aan uw intralogistieke behoeften voldoet. Vorkheftrucks en orderverzameltrucks van Bobcat worden geproduceerd in onze fabriek in Korea, terwijl ons magazijnmaterieel van premiumkwaliteit in Duitsland wordt gemaakt.



► ONZE MISSIE

Wij helpen u om meer te bereiken, ook als de omstandigheden zwaar zijn en de ruimte krap is. Wanneer onze klanten de wil hebben, zorgen wij voor de weg.

STERK, WENDBAAR EN VEILIG

► KLAAR OM UW BEDRIJF NAAR EEN HOGER NIVEAU TE TILLEN

Met hun tweerichtingsmotoren, stuurbeheersing en regeneratief remmen zijn onze vorkheftrucks ontworpen om prestaties te optimaliseren. En de verbeterde koeling, waterbestendigheid en lagere geluidsniveaus bieden iedere dag comfort en betrouwbaarheid.



Minder geluid op oorhoogte om het gehoor van de bestuurder te beschermen

Personaliseer de cabine door zelf in te stellen hoe u de machine bedient (toetsbediening of hendels)

Uitstekend zicht door de hefmast, zodat u efficiënter en veiliger kunt werken
P. 7

Een duurzaam frame en sterke hefmast garanderen veilig bedrijf als er ladingen worden vervoerd



Goed zicht door het dak biedt de bestuurder een beter zicht tijdens heffen

De premium verstelbare stoel en stuurkolom zorgen voor maximaal comfort tijdens lange diensten
P. 11

De verbeterde koelprestaties verminderen het risico op oververhitting, wat resulteert in minder uitvaltijd en een hogere productiviteit

De accu kan aan de zijkant worden verwijderd, wat werken in meerdere diensten vereenvoudigt
P. 7

De elektronische voetrem (EFB) biedt betrouwbaar remvermogen met minder onderdelen die onderhoud vereisen
P. 11

De grotere stuurhoek vermindert de stuurradius en verbetert de wendbaarheid
P. 7



► UITSTEKENDE PRODUCTIVITEIT

Ervaar uitstekende rijprestaties met een kleine draaicirkel, uitstekend zicht en een goed ontworpen en krachtig motorsysteem, wat uiteindelijk de productiviteit verhoogt.
P. 6-7



► DE HELE DAG COMFORT

Geniet van het ergonomisch ontworpen verstelbare stuur en de stoelen met optionele toetsbediening. Er is geluidsdemping toegepast voor zoveel mogelijk comfort voor de bestuurder.
P. 8-9



► VEILIGHEID TIJDENS IEDERE BEWEGING

De serie wordt geleverd met Hill start assist, EPB, EFB en mastzwenkcontrole. De functies voorkomen mogelijke gevaren en zorgen voor een beveiligde en veilige werkomgeving.
P. 10-11



► MAXIMALE UPTIME

De sterke componenten zorgen voor duurzaamheid en betrouwbaarheid. Alle primaire componenten zijn eenvoudig toegankelijk, wat onderhoud eenvoudig en efficiënt maakt.
P. 12-13

UITSTEKENDE PRODUCTIVITEIT



▶ UITSTEKEND ZICHT

Dankzij de nauwkeurig ontworpen beschermplaat met dakbalken onder een hoek en het uitstekende zicht door de hefmast, heeft u het beste zicht op de uit te voeren werkzaamheden en kunt u iedere dag weer meer bereiken.



▶ KRACHTIG TRACTIE EN EEN KRACHTIG POMPMOTORSYSTEEM

Verbeter uw prestaties en verhoog uw productiviteit met behulp van een krachtig pompmotorsysteem, dat veel tractie en koppel biedt.



▶ ACCU EENVOUDIG AAN DE ZIJKANT VERWIJDEREN

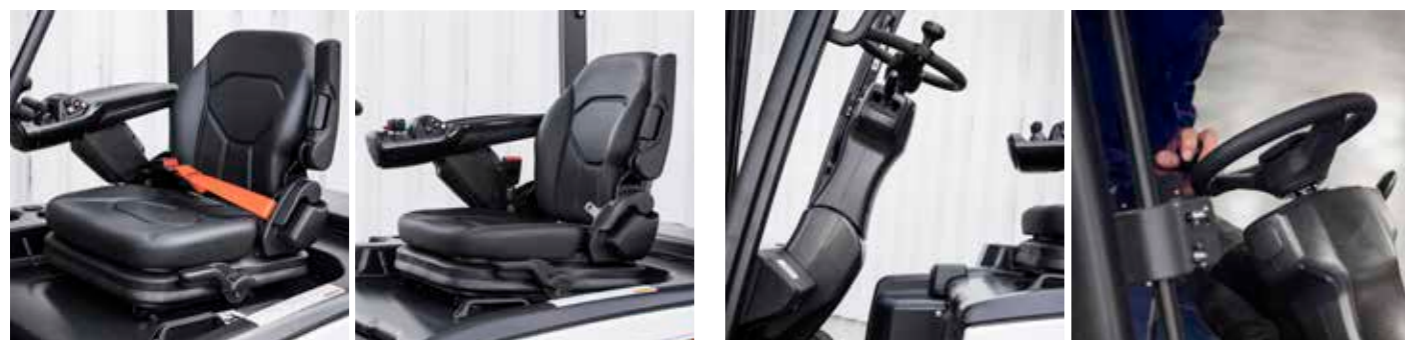
Met het accuverwisselsysteem kunnen accu's snel en eenvoudig worden verwisseld met de methodes zijkant in rollen/uit rollen of zijkant heffen in/uit. Zo kunnen werkzaamheden met meerdere diensten op een efficiënte manier worden uitgevoerd.



▶ OPTIMALE STUURHOEK

Werk op plekken waar anderen dat niet kunnen, omdat de ruimte zo beperkt is. Dankzij de kleine draaicirkel, kunt u eenvoudig de kleinste plekken betreden en verlaten.

COMFORT EN BEDIENINGSELEMENTEN



► PREMIUM VERSTELBARE STOEL

Dankzij de verstelbare geveerde stoel bieden onze vorkheftrucks exceptioneel comfort, zelfs tijdens lange diensten. Voor extra comfort kunt u uw stoel uitrusten met een verwarmingssysteem om bestuurders warm te houden in koudere omgevingen.

► VERSTELBARE STUURKOLOM

Het ergonomische stuurwiel biedt staploze instelling waarmee bestuurders het exact zo kunnen positioneren waar ze naartoe moeten.



► INTUÏTIEF INSTRUMENTENPANEEL

Regel de prestatie-instellingen van de vorkheftruck onderweg met één druk op de knop.



► COMFORTTRAY

Voor maximaal comfort heeft u een grote bekerhouder, USB-aansluiting, 12 V stopcontact, klembordhouder en meer op een comfortabele plek binnen handbereik.

► ANTISLIPTREDE EN TOEGANGSSTANG



Met de antisliprede kan er comfortabel het voertuig in- en uitgestapt worden voor extra gemoedsrust.

► SLIM GEPLAATSTE HANDGREPEN



Dankzij de slim geplaatste toegangsstang en handgrepen, kunt u enorm snel en comfortabel in en uit uw voertuig stappen.

► NOODSCHAKELAAR



De noodschakelaar is altijd binnen handbereik en kan in geval van nood eenvoudig worden ingedrukt.



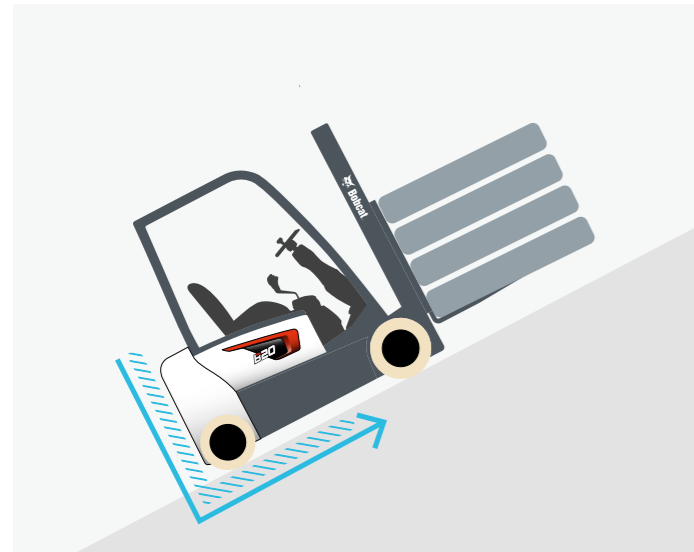
VEILIGHEID TIJDENS IEDERE BEWEGING

► UITGEBREIDE BESCHERMING VOOR U EN UW ACTIVITEITEN

Veiligheid zit in het DNA van Bobcat-vorkheftrucks. Deze machines zitten boordevol functies die uw gezondheid en uw investering beschermen, en bieden u iedere klus en iedere dag weer gemoedsrust.

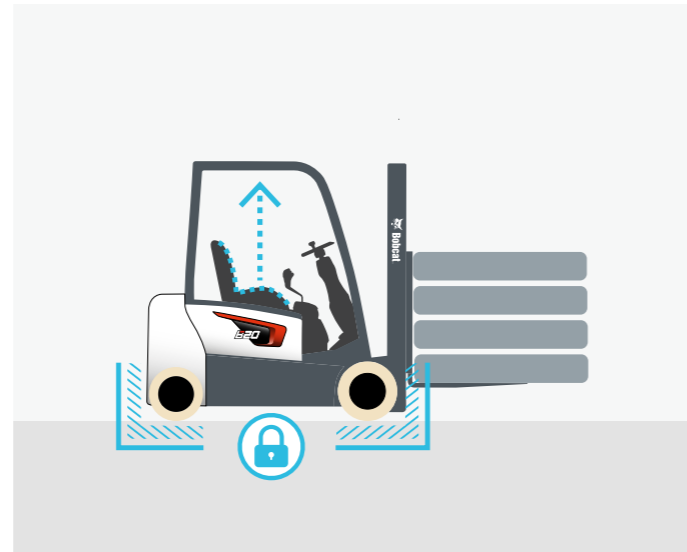
► HILL START ASSIST

Ongeacht de positie van het voertuig houdt Hill start assist de machine stationair, tenzij de bestuurder begint te rijden.



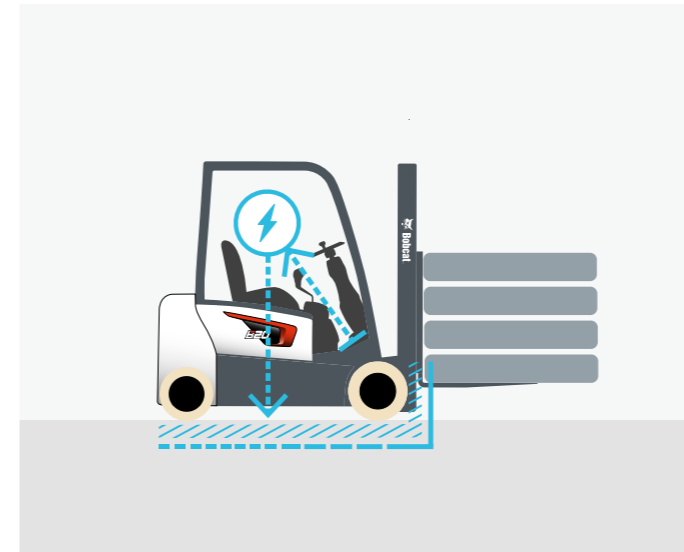
► ELEKTRISCHE PARKEERREM (EPB)

De parkeerrem wordt automatisch ingeschakeld, zonder een fysieke schakelaar te gebruiken. Deze functie verhoogt de veiligheid door te zorgen dat het voertuig niet weggrijdt als de bestuurder zijn of haar stoel verlaat.



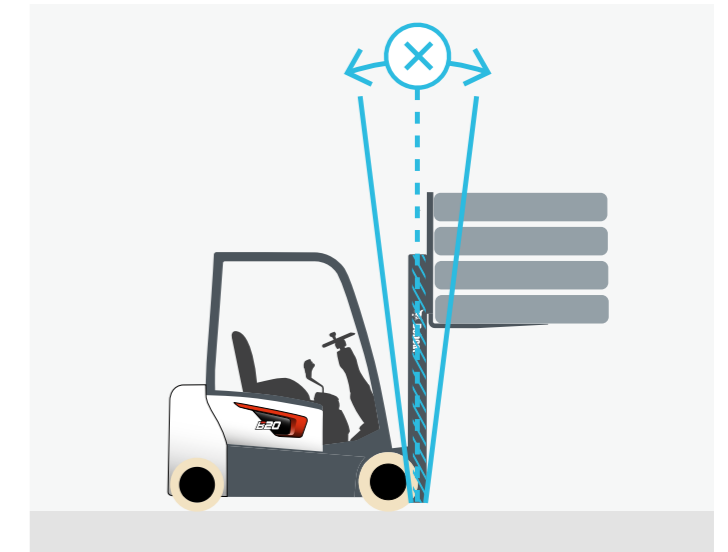
► ELEKTRONISCH VOETREMSYSTEEM (EFB)

Deze geavanceerde remtechnologie wordt ingeschakeld wanneer de bestuurder het gaspedaal loslaat. Verder is deze innovatie uitgebreid met het bedrijfsremsysteem.



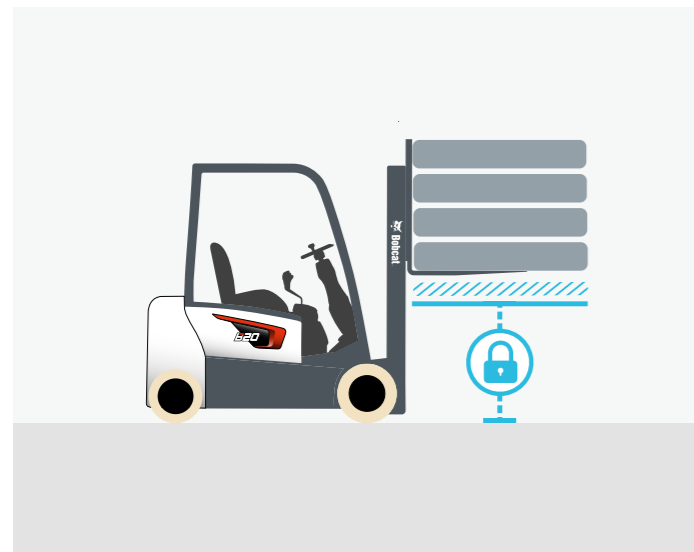
► MASTZWENKCONTROLE

Het bijgewerkte ontwerp verhoogt de veiligheid van de vorkheftruck door zwenken van de mast te verminderen tijdens gebruik op maximale hoogte. Met controle over de rijnsnelheid afgestemd op de masthoogte, wordt de snelheid van het voertuig automatisch verlaagd met 50% bij maximale hoogte. Het Guardian-stabiliteitssysteem is een standaardfunctie.



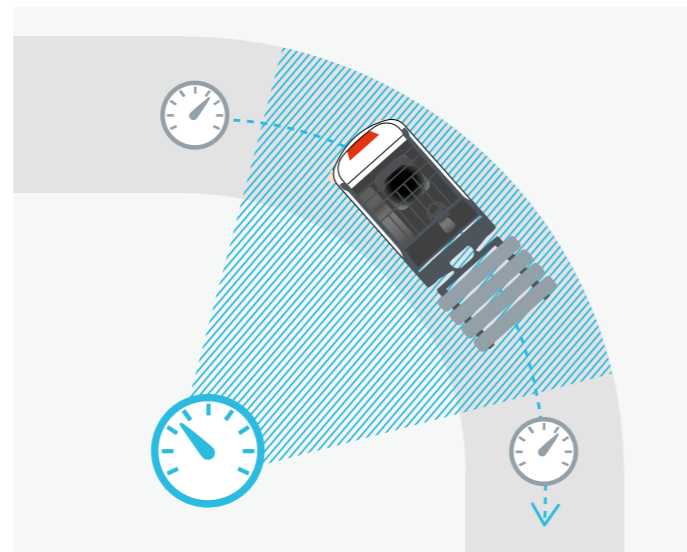
► VERGRENDING VOOR HEFMAST INSCHUIVEN EN KANTELVERGRENDING

Als de bestuurder de heftruck verlaat, voorkomt het hydraulische vergrendelingsysteem dat de hefmast per ongeluk omlaag of omhoog gaat. Dit houdt de heftruck, lading en werkzaamheden veilig.



► RIJSNELHEIDREGELING

Afhankelijk van hoe hoog de vorkheftruck moet heffen, worden de rij- en hefsnelheden automatisch aangepast voor extra veiligheid.



► GROTE PANORAMISCHE SPIEGEL

De grote panoramische spiegel biedt geweldig zicht op het werkgebied achter, verhoogt de veiligheid en verhoogt tegelijkertijd uw algehele productiviteit.



► RODE LIJNEN

Het voertuig projecteert rode lijnen op de grond die een veilig gebied markeren voor voetgangers in de buurt van het voertuig.



STEVIGE CONSTRUCTIE

▶ UITMUNTENDE BETROUWBAARHEID

Bobcat 7-serie PLUS elektrische vorkheftrucks zijn sterk gebouwd voor een maximale uptime en betrouwbaarheid, dankzij een betrouwbare AC-controller, stof- en waterbestendige onderdelen en een extra aandrijfmotorplaat.



Lager geluidsniveau op oorhoogte van de bestuurder

Curtis AC-controllers onderscheiden zich door hun uitzonderlijke betrouwbaarheid en alom bewezen functionaliteit

De aandrijving en pomp zijn stof- en waterbestendig, met een IP43-classificatie voor afgesloten motoren, en een IP65-classificatie voor afgedichte controllers

Het aandrijfmotorgedeelte is beter beschermd door de toevoeging van een voorplaat, terwijl alle elektrische aansluitingen IP67-geclassificeerd zijn

De centrale koelventilator verbetert de prestaties aanzienlijk door de opbouw van warmte te verminderen en de afvoer ervan te verbeteren

Door gewoon een laptop op de vorkheftruck aan te sluiten, kan een monteur alle parameters aanpassen op basis van de voorkeuren van de bestuurder

2 YEAR WARRANTY

▶ GARANTIE

Bobcat ontwikkelt elke machine volgens de hoogste standaard voor kwaliteit en duurzaamheid. Daarom biedt onze standaardgarantie een dekking van 24 maanden of 2 000 bedrijfsuren (wat zich het eerste voordoet).



▶ PROTECTION PLUS VERLENGDE GARANTIE

Profiteer van totale gemoedsrust met een Protection Plus verlengde garantie. Protection Plus biedt hetzelfde beschermingsniveau als de standaardgarantie, maar beantwoordt ook aan de verschillende behoeften en verwachtingen van de klant dankzij de opties voor verschillende looptijden en jaarlijkse bedrijfsuren.

▶ UITGEBREID DEALERNETWERK

U kunt op ons dealernetwerk en onze servicepartners vertrouwen, omdat ze altijd voor u klaar staan.

▶ ORIGINELE BOBCAT-ONDERDELEN

Aan onze dealers geleverde kwaliteitsonderdelen garandeert dat al onze apparatuur een leven lang meegaat, bestand is tegen de zwaarste omstandigheden en betrouwbare prestaties levert.

SPECIFICATIES

TECHNISCHE GEGEVENS VOLGENS VDI 2198											
		B15T-7 PLUS	B18T-7 PLUS	B20T-7 PLUS	B16X-7 PLUS	B18X-7 PLUS	B20X-7 PLUS	B25X-7 PLUS	B30X-7 PLUS	B35X-7 PLUS	
CLASSIFICATIE		3-WIELAANDRIJVING ELEKTRISCH				4-WIELAANDRIJVING ELEKTRISCH					
Aandrijving		AC elektrisch									
Max. belasting/nominale belasting (kg)	Q	1 500	1 750	2 000	1 600	1 800	2 000	2 500	3 000	3 500	
Lastzwaartepunt (mm)	c	500									
Lastafstand, hart aandrijf-as tot vork (mm)	x	376		381	376		381	448	454		
Wielbasis (mm)	y	1 323	1 423	1 446	1 495			1 589	1 734	1 750	
Onderhoudsgewicht (met min. gewicht van accu) (kg)		3 028	3 142	3 472	3 189	3 281	3 461	4 623	5 068	5 486	
Loopvlak voor (mm)	b11	902		912	902		912	998			
Loopvlak achter (mm)	b12	167		201	890			998			
Neiging hefmast/vorkenbord voorover/achterover (°)	α/β	5/7						6/9			
Hoogte, hefmast ingeschoven (1) (mm)	h1	1 850 – 2 645						1 885 – 3 135			
Vrije heffing (1) (mm)	h2	130 – 2 060		135 – 2 060	130 – 2 060		135 – 2 060	147 – 2 120	152 – 1 940	152 – 1 760	
Hefhoogte (1) (mm)	h3	2 700 – 7 020						2 950 – 8 250	2 950 – 6 010	2 720 – 5 655	
Hoogte beschermend dak (mm)	h6	2 010						2 185	2 210		
Hoogte stoel (mm)	h7	919						1 070			
Totale lengte (mm)	l1	2 791	2 891	2 929	3 020		3 025	3 379	3 530	3 614	
Lengte tot vorkrug (mm)	l2	1 891	1 991	2 029	2 120		2 125	2 329	2 480	2 564	
Totale breedte (mm)	b1/b2	1 090		1 119	1 090		1 119	1 245			
Vorkenbord ISO 2328 klasse		II						III			
Bodemvrijheid, met last, onder hefmast (mm)	m1	86						130			
Bodemvrijheid, midden wielbasis (mm)	m2	100						140			
Gangbreedte voor pallets 1000 x 1200 in breedte (mm)	Ast	3 216	3 316	3 354	3 466		3 471	3 620	3 772	3 832	
Gangbreedte voor pallets 800 x 1200 in lengte (mm)	Ast	3 341	3 441	3 479	3 662		3 667	3 799	3 950	4 010	
Draaicirkel buiten (mm)	Wa	1 515	1 615	1 648	1 886			1 950	2 095	2 155	
Rijsnelheid, met last/zonder last (km/u)		17/17						16/18			
Hefnelheid, met last/zonder last (mm/s)		400/600						480/600	420/600	380/600	
Daalsnelheid, met last/zonder last (mm/s)		500/450						490/460		500/460	
Max. trekkracht dissels, met last (N)		12 749						17 338			
Max. toelaatbare helling, met last (%)		26	25	24	26	25	24	25	22	20	
Accuspanning, nominale capaciteit K5 (V/Ah)		48/440	48/510		48/585			80/500	80/600		

Op dit specificatieblad weergegeven specificatiewaarden zijn afgerond. Afhankelijk van de werkomstandigheden kunnen de prestaties verschillen.

Producten en specificaties kunnen zonder voorafgaande kennisgeving worden verbeterd of gewijzigd.

(1) Mastafmetingen verwijzen naar de laagste tot de hoogste beschikbare hefmast.

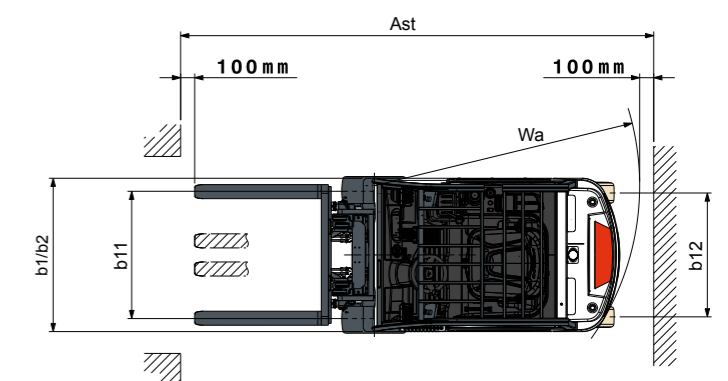
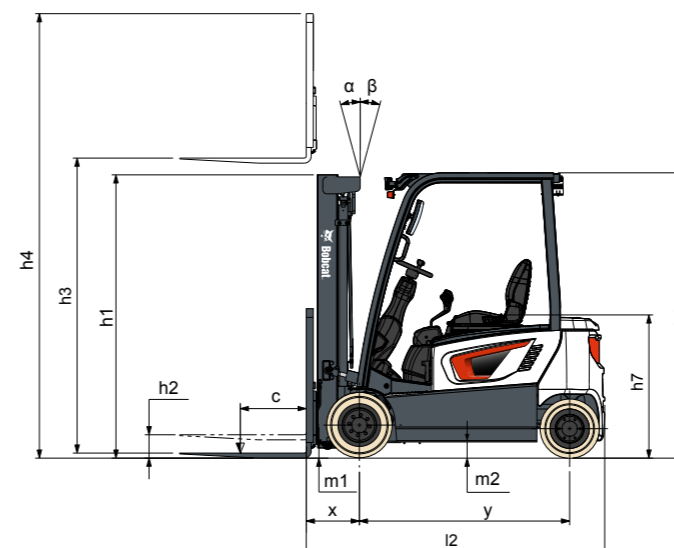
Opmerking: Laadcapaciteiten zijn gebaseerd op het standaardchassis zonder zijverwelaar.

STANDAARDUITRUSTING EN OPTIES

STANDAARDUITRUSTING & OPTIES		STANDAARDUITRUSTING EN OPTIES	
VEILIGHEID EN STABILITEIT		ERGONOMIE	
Handige toegangsstang	✓	Grote instap met antislippatroon	✓
Elektrische automatische parkeerrem (EPB)	✓	Grote vloerplaat onder een hoek (beenruimte) met rubberen kussen	✓
Elektronisch voetremstelsysteem (EFB)	✓	Ronde plaat voor accu	✓
Mastwrenkcontrole en rijsnelheidsregeling	✓	Eenvoudig af te lezen instrumentenpaneel	✓
Ledlichten	✓	Instelbare kantelbare stuurkolom en stuur met goede grip (Ø 280 afmeting)	✓
Noodstopkabelaar	•	Hydraulische bedieningshendel met richtingschakelaar	✓
Automatisch hefmast rechtzetten	•	Grote bekerhouder, USB-poort en 12 V elektrische aansluiting, klembord	✓
Rode lijnen op de grond	•	Aanvullende accessoirebalk	✓
Panoramische spiegel	•	Lager geluidsniveau	✓
GUARDIAN-STABILITEITSSYSTEEM (GSS)		BETROUWBAARHEID	
OSS (bestuurderdetectiesysteem)	✓	Robuuste frameconstructie en sterke beschermplaat constructie	✓
Neutrale stand voor starten	✓	IP65-gecertificeerde Curtis-controller	✓
Hill start assist	✓	IP43-gecertificeerde PAL type afgesloten motoren	✓
Snelheidsregeling in bochten	✓	Verbeterde koelprestaties	✓
Waarschuwinglampje accu bijna leeg	✓	Controllerplaat	•
Veiligheids gordellampje	✓	Onderplaat	•
Vergrendeling voor hefmast inschuiven en kantelvergrendeling (ISO 3691)	✓	ONDERHOUD	
Rijsnelheid verlagen (tot 50%) als de hefmast uitgeschoven wordt boven het primaire niveau	✓	Eenvoudig toegankelijke controller en motoren	✓
Voorover kantelen wordt verminderd met 2° als de hefmast boven het primaire niveau wordt uitgeschoven	•	Brede open plaat voor accu	✓
Er klinkt een alarm als de hefmast boven het primaire niveau wordt uitgeschoven met de hefmast onder een hoek van meer dan 2°	•	Duurzame warmtebestendige (38" SQ) kabels	✓
PRODUCTIVITEIT		Zijkap zonder gereedschap met luchtventilatie	✓
Volledig AC-systeem chassis	✓	Goed zicht	✓
Rond tegengewicht	✓		
86° (BX)/ 90° (BT) stuurhoek	✓		
Hydraulische bufferklep in freelifst cilinder (FFL en FFT)	✓		
Accu heffen/rollen in en uit systeem	•		
Koelopties: Ventilatoren en vintype controller	•		

*Deze lijst is gebaseerd op fabrieksgegevens. Standaard of optioneel kan verschillen voor specifieke landen.

• = optie
✓ = standaard
– = niet leverbaar



Opmerking: Deze maattekening is alleen van toepassing op de serie met 4-wiel aandrijving.

FINANCIERINGSMOGELIJKHEDEN

FINANCIERINGSPROGRAMMA'S VAN 24, 36 OF 48 MAANDEN*

Profiteer van financieringsprogramma's van 24, 36 of 48 maanden vanaf **0% rente** en verbeter uw cashflow. Vraag uw dealer naar de beschikbare financieringsprogramma's.

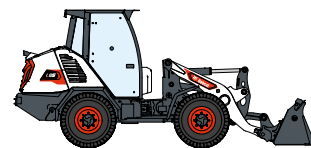
145 MACHINES / 46 PRODUCTFAMILIES / 1 TOUGH ANIMAL



SCHRANKLADERS



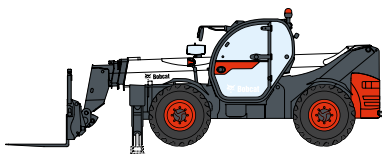
COMPACTE RUPSLADERS



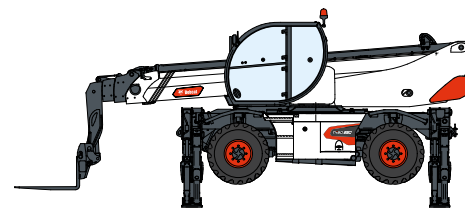
COMPACTE WIELLADERS



VORKHEFTRUCKS



VERREIKERS



ROTERENDE VERREIKERS



LICHTE
VERDICHTINGSMACHINES



COMPACTE
GRAAFMACHINES



COMPACTE
TRACTOREN



KLEINE
KNIKLADERS



MINIRUPLADER



MAAIERS



AANBOUWDELEN

DOOSAN

Bobcat is een merk van Doosan. Doosan is een wereldleider in bouwmaterieel, stroom- en wateroplossingen, motoren en techniek die met trots al meer dan een eeuw ten dienste staat van klanten en gemeenschappen. I Bobcat en het Bobcat-logo zijn gedeponeerde handelsmerken van Bobcat Company in de Verenigde Staten en diverse andere landen. ©2023 Bobcat Company. Alle rechten voorbehouden.

www.bobcat.com

©2023 BOBCAT B4502491-NL (08-23)



Bobcat®

* Financieringsmogelijkheden kunnen per land en per dealer verschillen. Vraag uw dealer naar de beschikbare financieringsopties. Er kunnen voorwaarden van toepassing zijn.

Doosan Bobcat EMEA, U Kodetky 1810, 263 12 Dobříš, Tsjechië