



Bobcat[®]

One Tough Animal.

ELEKTRISCHE VORKHEFTRUCKS

7-serie, 4 tot 5 ton capaciteit

🌐 EMEA



ONE TOUGH ANIMAL

► ONZE MISSIE

Wij helpen u om meer te bereiken ook als de omstandigheden zwaar zijn en de ruimte krap is. Wanneer onze klanten de wil hebben, zorgen wij voor de weg.

INLEIDING



► GESCHIEDENIS VAN BOBCAT

In 1958 introduceerde Melroe Manufacturing Company een compacte frontlader. Deze evolueerde binnen enkele jaren tot de M400, de eerste echte schranklader ter wereld. Het bedrijf voerde snel daarna het 'Bobcat'-merk in, dat uiteindelijk wereldberoemd werd. Het succes van Bobcat heeft de weg vrijgemaakt voor de wereldwijde sector voor compacte machines zoals we die nu kennen.

► JARENLANGE ERVARING

In 2021 heeft Bobcat zijn portfolio uitgebreid door Doosan Industrial Vehicle over te nemen. Deze specialist in machines voor materiaalverwerking bouwde zijn eerste vorkheftruck in 1968 en breide zich wereldwijd uit met 400 dealers in 93 landen.



► BOBCAT VANDAAG

Bobcat breidt zijn portfolio uit met de toevoeging van vorkheftrucks en orderverzameltrucks voor de materiaalverwerkende industrie, met een uitgebreid assortiment dat aan al uw intralogistieke behoeften voldoet. Vorkheftrucks en orderverzameltrucks van Bobcat worden geproduceerd in onze fabriek in Zuid-Korea, terwijl ons magazijnmaterieel van premiumkwaliteit in Duitsland wordt gemaakt.



7-serie elektrische vorkheftrucks 3

STERK, WENDBAAR EN VEILIG

► KLAAR OM UW BEDRIJF NAAR EEN HOGER NIVEAU TE TILLEN

Met de tweerichtingsmotor, Curtis-controller en responsieve acceleratie zijn onze vorkheftrucks ontworpen om prestaties te optimaliseren. En de stof- en waterbestendigheid, oliegekoelde schijfremmen en verschillende comfortopties bieden de hele dag comfort en betrouwbaarheid.



Het zonder gereedschap verwijderbare zijpaneel en de wijd opengaande motorkap met een vergrendelbare gasveer, bieden eenvoudige toegang tot de belangrijkste onderdelen

Uitstekend zicht door de hefmasl voor veiligere en efficiëntere werkerreinen
P. 7

Een duurzaam frame en sterke hefmasl voor veilig bedrijf als er ladingen worden vervoerd

Standaard gewichtindicator om overbelasting van uw vorkheftruck te voorkomen

Cabine aanpasbaar met gewenste bedieningselementen (toetsbediening of hendels)



Goed zicht door het dak biedt de bestuurder een beter zicht tijdens heffen

De premium verstelbare stoel en stuurkolom zorgen voor maximaal comfort tijdens lange diensten
P. 11

Verbeterde stof- en waterbestendigheid voorkomt uitvaltijd en verhoogt de productiviteit

De accu kan aan de zijkant worden verwijderd om werken in meerdere diensten te vereenvoudigen
P. 11

Oliegekoelde schijfremmen voor maximale productiviteit en uptime
P. 7

Verminderde stuurradius voor beter manoeuvreren
P. 7



► **UITSTEKENDE PRODUCTIVITEIT**
Ervaar uitstekende rijprestaties met een compacte draaicirkel, uitstekend zicht en een krachtig motorsysteem, wat de algehele productiviteit verhoogt.
P. 6-7



► **DE HELE DAG COMFORT**
Geniet van het ergonomisch ontworpen verstelbare stuur en de stoelen met optionele toetsbediening.
P. 8-9



► **VEILIGHEID TIJDENS IEDERE BEWEGING**
Deze serie wordt geleverd met Anti-achteruit rijden, modus Schildpad en snelheidsregeling in bochten. De functies voorkomen mogelijke gevaren en zorgen voor een beveiligde en veilige werkomgeving.
P. 10-11



► **MAXIMALE UPTIME**
De sterke componenten zorgen voor duurzaamheid en betrouwbaarheid. Alle primaire componenten zijn eenvoudig toegankelijk, wat onderhoud eenvoudig en efficiënt maakt.
P. 12-13

UITSTEKENDE PRODUCTIVITEIT



▶ UITSTEKEND ZICHT

Dankzij de nauwkeurig ontworpen beschermplaat met dakbalken onder een hoek en het uitstekende zicht door de hefmast, heeft u het beste zicht op de uit te voeren werkzaamheden en kunt u iedere dag weer meer bereiken.



▶ VEEL TRACTIE EN EEN KRACHTIG POMPMOTORSYSTEEM

Verbeter uw prestaties en verhoog uw productiviteit met behulp van een krachtig pompmotorsysteem, dat veel tractie en koppel biedt.



▶ ACCU EENVOUDIG AAN DE ZIJKANT VERWIJDEREN

Met het accuverwisselsysteem kunnen accu's snel en eenvoudig worden verwisseld met de methodes zijkant in rollen/uit rollen of zijkant heffen in/uit. Zo kunnen werkzaamheden met meerdere diensten op een efficiënte manier worden uitgevoerd.



▶ SOEPELE ACCELERATIE EN KRACHTIG REMMEN

Acceleratie begint langzaam voor een veilige en precieze controle. Als u sneller rijdt, neemt de acceleratie toe voor betere productiviteit. Met het ergonomisch geplaatste pedaal regelt u moeiteloos de betrouwbare en sterke remkracht van de oliegekoelde schijfremmen.

COMFORT EN BEDIENINGSELEMENTEN



► PREMIUM VERSTELBARE STOEL

Dankzij de verstelbare geveerde stoel bieden onze vorkheftrucks exceptioneel comfort, zelfs tijdens lange diensten. Voor extra comfort kunt u uw stoel uitrusten met een verwarmingssysteem om bestuurders warm te houden in koudere omgevingen.

► VERSTELBARE STUURKOLOM

Het ergonomische stuurwiel biedt staploze instelling waarmee bestuurders het exact zo kunnen positioneren zoals ze willen.



► INTUÏTIEF INSTRUMENTENPANEEL

Controleer de prestatie-instellingen van de vorkheftruck onderweg met één druk op de knop.

► COMFORTTRAY

Voor maximaal comfort heeft u een grote bekerhouder, USB-aansluiting, 12 V stopcontact, klembordhouder en meer op een comfortabele plek binnen handbereik.

► EENVOUDIGE TOEGANG



Met de antisliprede kan er comfortabel het voertuig in- en uitgestapt worden voor gemoedsrust.

► SLIM GEPLAATSTE HANDGREPEN



Dankzij de slim geplaatste toegangstang en handgrepen, kunt u enorm snel en comfortabel in en uit uw voertuig stappen.

► NOODSCHAKELAAR



De noodschakelaar is altijd binnen handbereik en kan in geval van nood eenvoudig worden ingedrukt.



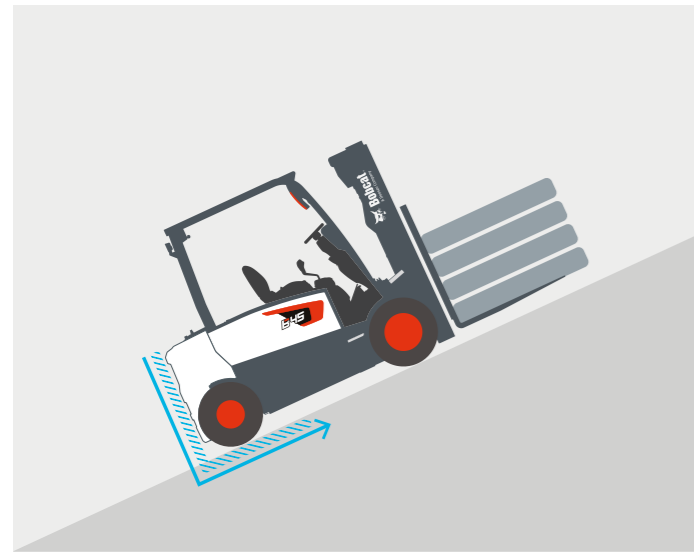
VEILIGHEID TIJDENS IEDERE BEWEGING

▶ VEILIGHEID IS STANDAARD

Veiligheid zit in het DNA van Bobcat-vorkheftrucks. Deze machines zitten boordevol functies die uw gezondheid en uw investering beschermen, en bieden u iedere klus en iedere dag weer gemoedsrust.

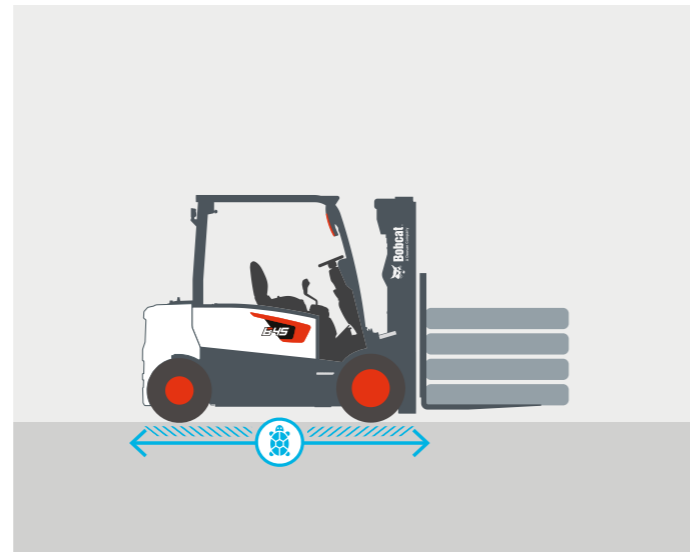
▶ ANTI-ACHTERUIT RIJDEN

De functie voor anti-achteruit rijden voorkomt 5 seconden lang dat de vorkheftruck achteruit rijdt als deze tot stilstand komt.



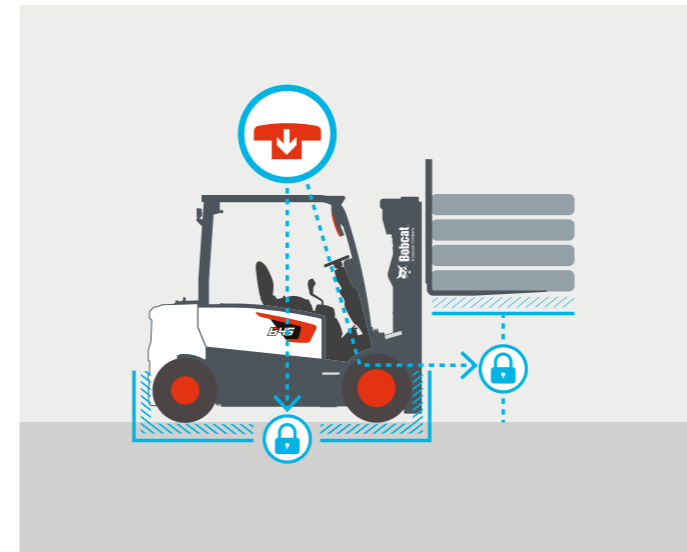
▶ MODUS SCHILDPAD

Om werkzaamheden in het magazijn veiliger te maken, activeert u de modus Schildpad om de rijnsnelheid van de vorkheftruck te verlagen naar een vooraf ingesteld niveau terwijl de hefsnelheid behouden blijft.



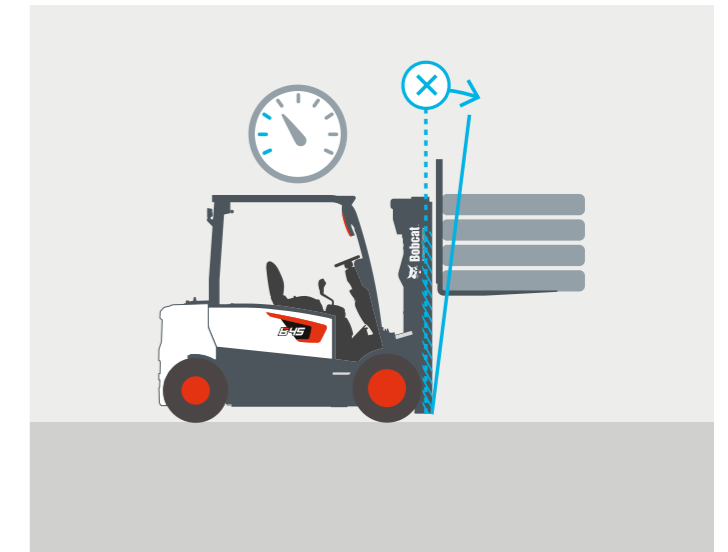
▶ NOODSCHAKELAAR

De noodschakelaar is altijd binnen handbereik en kan in geval van nood worden ingedrukt.



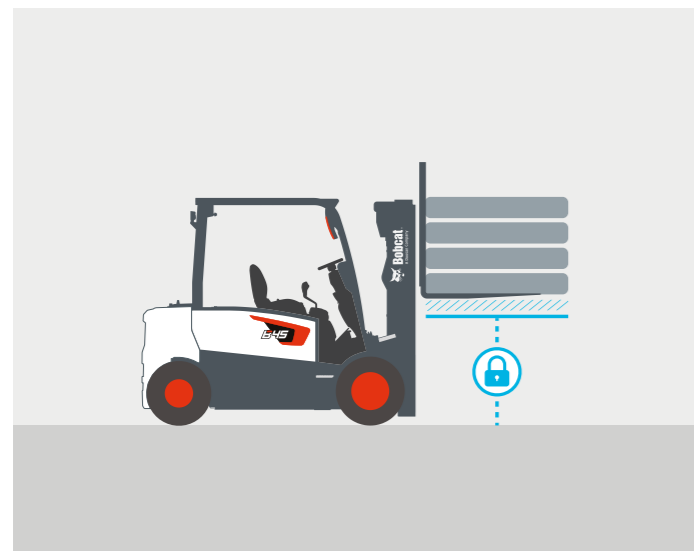
▶ GUARDIAN-STABILITEITSSYSTEEM

Het optionele Guardian-stabiliteitssysteem (GSS) voegt een extra veiligheidsniveau toe aan uw werkzaamheden. Wanneer de mast boven het primaire niveau wordt geheven, wordt de rijnsnelheid met 50% verlaagd en wordt voorover kantelen beperkt tot maximaal 2 graden.



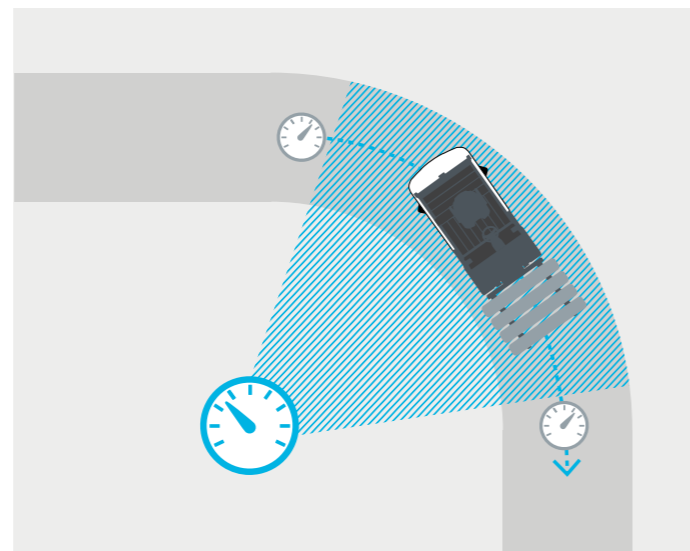
▶ VERGRENDING VOOR HEFMAST INSCHUIVEN EN KANTELVERGRENDING

Als de bestuurder de heftruck verlaat, voorkomt het hydraulische vergrendelingsysteem dat de hefmast per ongeluk omlaag of omhoog gaat. Dit houdt de heftruck, lading en werkzaamheden veilig.



▶ AUTOMATISCHE SNELHEIDREGELING

De automatische snelheidsregeling regelt rijnsnelheden tijdens scherpe bochten – en remt de vorkheftruck automatisch af tijdens bochten om de kans op ongelukken en schade te verminderen.



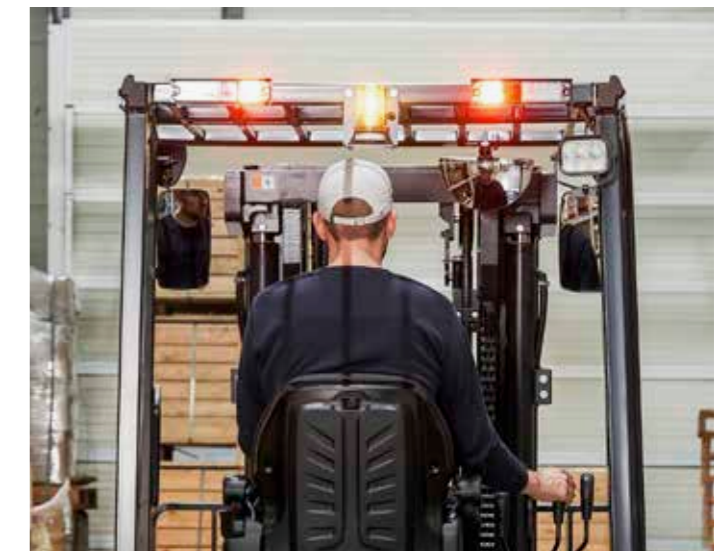
▶ GROTE PANORMAISCHE SPIEGEL

De grote panoramische spiegel biedt geweldig zicht op het werkgebied achter, verhoogt de veiligheid en verhoogt tegelijkertijd uw algehele productiviteit.



▶ LED-VERLICHTINGSSYSTEEM

De LED-lichten verlichten zelfs de meest donkere plekken op uw werkplek, zodat u veilig en duidelijk zicht hebt op uw omgeving.



STEVIGE CONSTRUCTIE

ONTWORPEN OM DOOR TE GAAN

Bobcat 7-serie elektrische vorkheftrucks zijn sterk gebouwd voor een maximale uptime en betrouwbaarheid, dankzij de betrouwbare AC-controller, stof- en waterbestendige onderdelen en een extra aandrijfmotorplaat.



2 YEAR WARRANTY

GARANTIE

Bobcat ontwikkelt elke machine volgens de hoogste standaard voor kwaliteit en duurzaamheid. Daarom biedt onze standaardgarantie een dekking van 24 maanden of 2 000 bedrijfsuren (wat zich het eerste voordoet).



U HEBT GEEN TIJD OM STIL TE STAAN. KLAAR ELKE DAG WEER IEDERE KLUS DIE OP UW PAD KOMT.



PROTECTION PLUS VERLENGDE GARANTIE

Profiteer van totale gemoedsrust met een Protection Plus verlengde garantie. Protection Plus biedt hetzelfde beschermingsniveau als de standaardgarantie, maar beantwoordt ook aan de verschillende behoeften en verwachtingen van de klant dankzij de opties voor verschillende looptijden en jaarlijkse bedrijfsuren.

UITGEBREID DEALERNETWERK

U kunt vertrouwen op ons dealernetwerk en onze servicepartners die altijd voor u klaar staan.

ORIGINELE BOBCAT-ONDERDELEN

Aan onze dealers geleverde kwaliteitsonderdelen garandeert dat al onze apparatuur een leven lang meegaat, bestand is tegen de zwaarste omstandigheden en betrouwbare prestaties levert.

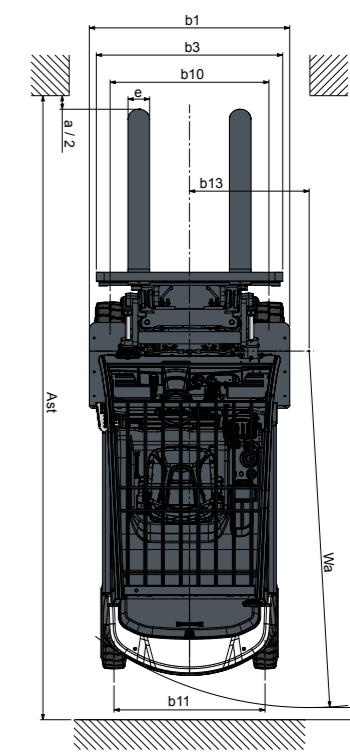
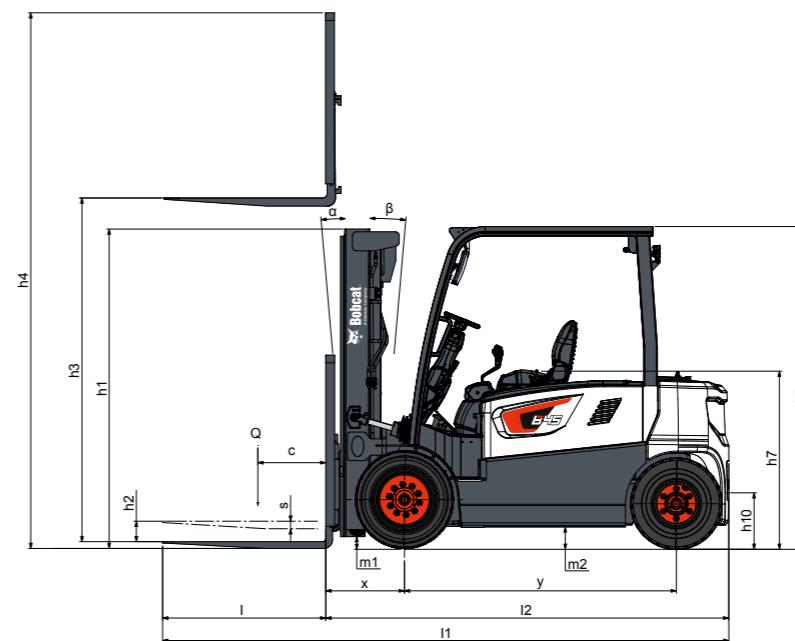
SPECIFICATIES

TECHNISCHE GEGEVENS VOLGENS VDI 2198					
		B40X-7	B45X-7	B50XC-7	B50X-7
KENMERKEN					
Maximale belasting (kg)	Q	4 000	4 500	4 990	5 000
Afstand lastzwaartepunt (mm)	c		500		
Lastafstand, hart aandrijf-as tot vork (mm)	x		572		
Wielbasis (mm)	y		2 000		
Onderhoudsgewicht (met min. gewicht van accu) (kg)		7 012	7 427	7 734	7 763
Breedte loopvlak, voorzijde (mm)	b11	1 168		1 160	
Breedte loopvlak, achterzijde (mm)	b12		1 111		
Neiging hefmast/vorkenbord voorover (α) / achterover(β) (graden)	α / β		6 / 9		
Hoogte, hefmast ingeschoven (mm)	h1	2 050 - 3 615		2 050 - 3 410	
Vrije heffing (mm)	h2	160 - 1 540		160 - 1 685	160 - 1 535
Hefhoogte (mm)	h23	3 000 - 6 050		3 000 - 6 500	
Hoogte, hefmast uitgeschoven (mm)	h4	4 240 - 7 330		4 240 - 7 780	4 390 - 7 930
Hoogte tot bovenkant beschermend dak (mm)	h6	2 345		2 350	
Stoelhoogte/steunpoothoogte (mm)	h7	1 297		1 303	
Totale lengte (mm)	l1	4 007		4 037	
Lengte tot vlak van vorken (mm)	l2	2 957		2 987	
Totale breedte met enkele banden (mm)	b1		1 470		
Totale breedte met dubbele banden (mm)			1 735		
Vorkenbord ISO 2328. Klasse/type A, B (mm)			IIIA		IVA
Bodemvrijheid, met last, onder hefmast (mm)	m1	120		130	
Bodemvrijheid, midden wielbasis (mm)	m2		160		
Draaicirkel (mm)	Wa	2 620		2 645	
Draaicirkel binnen (mm)	b13	877		879	
Rijsnelheid, met last/zonder last (km/u)			15 / 16		
Hefsnelheid, met last/zonder last (m/s)		0,35 / 0,47	0,33 / 0,47	0,31 / 0,47	
Daalsnelheid, met last/zonder last (m/s)			0,48 / 0,45		
Maximale trekkracht, met last/zonder last, 5 minuut classificatie (N)			18 620 / 18 620		
Maximaal klimvermogen, met last/zonder last, 5 minuten classificatie (%)		17 / 27	16 / 26	15 / 25	
Accuspanning/nominale capaciteit K5 (V/Ah)			80 / 720		

Op dit specificatieblad weergegeven specificatiewaarden zijn afgerond. Afhankelijk van de werkomstandigheden kunnen de prestaties verschillen. Producten en specificaties kunnen zonder voorafgaande kennisgeving worden verbeterd of gewijzigd.
(1) Mastafmetingen met achtersteun verwijzen naar de laagste tot de hoogste beschikbare hefmast.

STANDAARDUITRUSTING EN OPTIES

STANDAARDUITRUSTING EN OPTIES		STANDAARDUITRUSTING EN OPTIES	
VEILIGHEID EN STABILITEIT		ERGONOMIE	
Oliegekoelde schijfremmen	✓	Grote instap met antislippatroon	✓
Ledlichten	✓	Grote vloerplaat onder een hoek (beenruimte) met rubberen mat	✓
Noodstopschakelaar	✓	Ronde plaat voor accu	✓
OSS (bestuurderdetectiesysteem)	✓	Eenvoudig af te lezen instrumentenpaneel	✓
Anti-achteruit rijden	✓	Instelbare kantelbare stuurkolom en stuur met goede grip (Ø280 afmeting)	✓
Snelheidsregeling in bochten	✓	Comfortrady met bekerhouder, USB-poort en 12 V-aansluiting en klembord	✓
Waarschuwinglampje accu bijna leeg	✓	Hydraulische hendels	✓
Veiligheids gordellampje	✓	Toetsbediening	•
Modus Schildpad	✓	Stuurknop	•
Vergrendeling voor hefmast inschuiven en kantelvergrendeling (ISO 3691)	✓	Laag beschermend dak	•
Guardian-stabiliteitssysteem (GSS)	•	Monopedaal	•
Blauw veiligheidslicht achterzijde	•	Richtingschakelaar op hoofdregelklep	•
Extra licht achterzijde	•	Verschillende afgeveerde stoelen (Grammer)	•
Zwaailicht	•	BETROUWBAARHEID	
Veiligheidsschakelaar	•	IP65-gecertificeerde Curtis-controller	✓
Panoramische spiegel en/of achteruitkijkspiegels	•	Robuuste frameconstructie en sterke beschermplaat constructie	✓
Achteruitrijalarm	•	Oliegekoelde schijfremmen	✓
Hydraulische accumulator	•	IP43-gecertificeerde aandrijving en pompmotoren	✓
NFC start-tag	•	IP54-gecertificeerde aandrijving en pompmotoren	•
PRODUCTIVITEIT		Kantelcilinderbalgen	•
Volledig AC-systeem chassis	✓	ONDERHOUD	
Hydraulische bufferklep in freelift cilinder (FFL en FFT)	✓	Eenvoudig toegankelijke controller	✓
Uitstekend zicht door hefmast	✓	Brede open plaat voor accu	✓
Rond tegengewicht	✓	Zonder gereedschap te verwijderen zijpaneel	✓
Soepele en responsieve acceleratie	✓	EasyView: serviceprogramma	✓
Gewichtindicator hydraulisch detectietype	✓	*Deze lijst is gebaseerd op fabrieksgegevens. Standaard of optioneel kan verschillen voor specifieke landen.	
Nivellering automatisch heffen	•	• = optie ✓ = standaard – = niet beschikbaar	
Accu heffen/rollen in en uit systeem	•		
Snelkoppelingen	•		



FINANCIERINGSMOGELIJKHEDEN

FINANCIERINGSPROGRAMMA'S VAN 24, 36 OF 48 MAANDEN*

Profiteer van financieringsprogramma's van 24, 36 of 48 maanden vanaf **0% rente** en verbeter uw cashflow. Vraag uw dealer naar de beschikbare financieringsprogramma's.

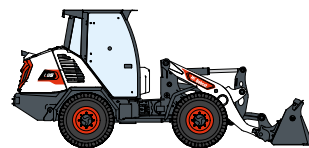
340 MACHINES / 150 AANBOUWDEELFAMILIES / 1 TOUGH ANIMAL



SCHRANKLADERS



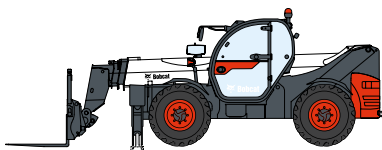
COMPACTE RUPSLADERS



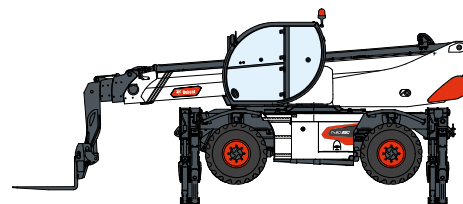
COMPACTE WIELLADERS



VORKHEFTRUCKS



VERREIKERS



ROTERENDE VERREIKERS



LICHTE
VERDICHTINGSMACHINES



COMPACTE
GRAAFMACHINES



COMPACTE
TRACTOREN



KLEINE
KNIKLADERS



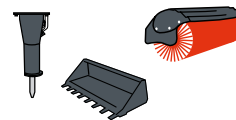
MINIRUPSLADER



MAAIERS



PORTABLE
POWER



AANBOUWDELEN

DOOSAN

Bobcat is een merk van Doosan. Doosan is een wereldleider in bouwmaterieel, stroom- en wateroplossingen, motoren en techniek die met trots al meer dan een eeuw ten dienste staat van klanten en gemeenschappen. I Bobcat en het Bobcat-logo zijn gedeponeerde handelsmerken van Bobcat Company in de Verenigde Staten en diverse andere landen. ©2024 Bobcat Company. Alle rechten voorbehouden.

www.bobcat.com

©2024 BOBCAT B4502660-NL (02-24)



Bobcat®

* Financieringsmogelijkheden kunnen per land en per dealer verschillen. Vraag uw dealer naar de beschikbare financieringsopties. Er kunnen voorwaarden van toepassing zijn.

Doosan Bobcat EMEA, U Kodetky 1810, 263 12 Dobříš, Tsjechië